



Rudolf Stamm GmbH  
 Sigmund-Riefler-Bogen 16  
 81829 München  
 www.rs-stamm.de

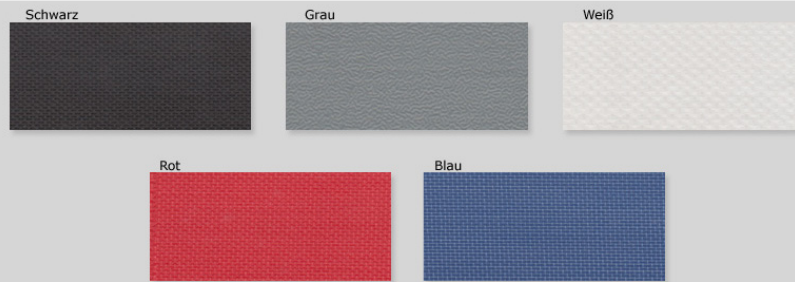
Telefon: +49 (0)89.94 54 83 3  
 Telefax: +49 (0)89.94 54 83 0  
 E-Mail: info@rs-stamm.de

## Zubehör

### Gewebeband

**Rollenlängen: 50 lfm**

**Bandbreite: 50 mm**



### PVC - Abschlusskante

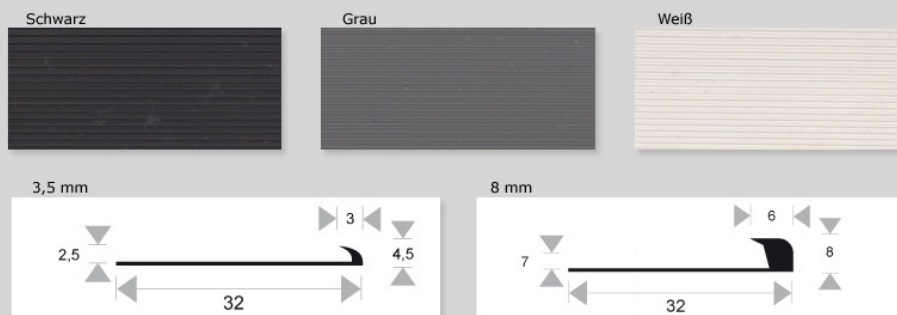
**Schienenlänge: 4,50 lfm**

**Verpackungseinheit: 1 Bund = 11 Schienen**

**Verpackungseinheit: 1 Bund = 22 Schienen**

8 mm starke Abschlusskanten 1 Bund = 49,5 lfm

4,5 mm starke Abschlusskanten 1 Bund = 99 lfm



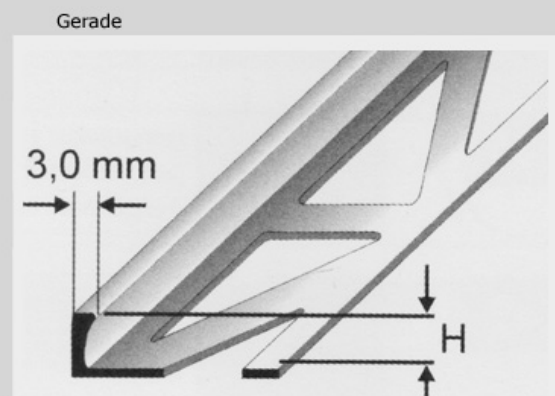
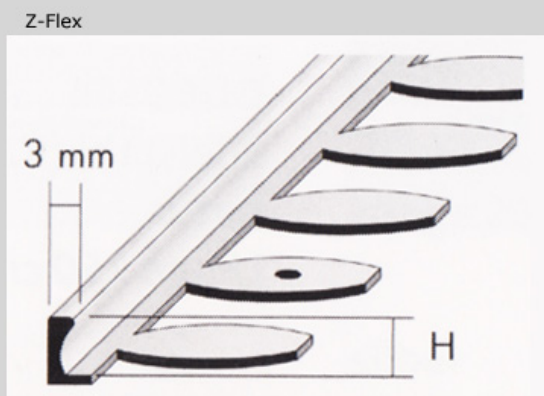
### Alukante

**Schienenlänge: 2,50 lfm**

**Verpackungseinheit: 1 Bund = 10 Schienen**

**Höhe: 3 mm, 4,5 mm, 6 mm, 8 mm, 10 mm, weitere auf Anfrage**

Abnahme einzelner Schienen ist auch möglich





Rudolf Stamm GmbH  
Sigmund-Riefler-Bogen 16  
81829 München  
www.rs-stamm.de

Telefon: +49 (0)89.94 54 83 3  
Telefax: +49 (0)89.94 54 83 0  
E-Mail: info@rs-stamm.de

## Zubehör

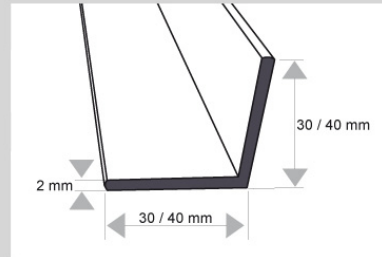
### Aluwinkel CLassic

**Schienenlänge:** 6,00 lfm

**Farbe:** Alu Natur

**Format:** 30 x 30 mm, 40 x 30 mm & 40 x 40 mm

**Ausführung:** blank ohne Bohrungen



### Aluwinkel Premium

**Schienenlänge:** 2,70 lfm

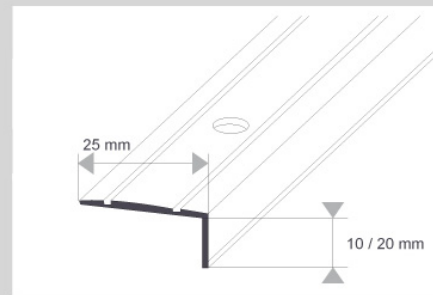
**Verpackungseinheit:** 1 Bund = 10 Schienen

Abnahme einzelner Schienen ist auch möglich

**Ausführung:**  
Trittseite gebohrt mit 2 eingearbeiteten Riefen

**Format:** 10 x 25 mm & 20 x 25 mm

**Farbe:** Aluminium eloxiert, silber & gold





Rudolf Stamm GmbH  
Sigmund-Riefler-Bogen 16  
81829 München  
www.rs-stamm.de

Telefon: +49 (0)89.94 54 83 3  
Telefax: +49 (0)89.94 54 83 0  
E-Mail: info@rs-stamm.de

## Zubehör

### Klebebänder



#### B1-Spezial

Rollenlänge: 25 lfm  
Rollenbreite: 45 mm  
Kartoninhalt: 54 Stück  
Einzelrollen 3B48  
Kartonabnahme 3B49



#### B1-Normal

Rollenlänge: 25 lfm  
Rollenbreite: 45 mm  
Kartoninhalt: 64 Stück  
Einzelrollen 3B45  
Kartonabnahme 3B46



#### Verlegegitter

Rollenlänge: 50 lfm  
Rollenbreite: 1m  
Einzelrollen 3V80



#### PCV-Packband

Rollenlänge: 66 lfm  
Rollenbreite: 50 mm  
Kartoninhalt: 36 Stück  
Einzelrollen 3F20  
Kartonabnahme 3F21

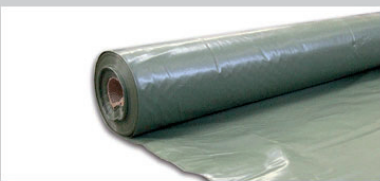
### Abdeckfolie



#### Transparente PE-Folie 75 $\mu$

Format: 50 lfm x 4 m

3F08



#### Matte PE-Folie 100 $\mu$

Format: 50 lfm x 4 m

3F010



#### OPAK PE-Folie schwarz 100 $\mu$

Format: 50 lfm x 4 m

Auf Anfrage



Rudolf Stamm GmbH  
 Sigmund-Riefler-Bogen 16  
 81829 München  
 www.rs-stamm.de

Telefon: +49 (0)89.94 54 83 3  
 Telefax: +49 (0)89.94 54 83 0  
 E-Mail: info@rs-stamm.de

## Zubehör

### Befestigungsmittel



#### Easy Fix

Material: Nylon, Glasfaserverstärkt

Gesamtgewicht : ca. 20 g/Stck.

Gesamtlänge : ca. 80 mm

Farben: Schwarz & Weiß



#### Strapse

	Farbe Schwarz	Farbe Weiß
Gesamtlänge	27 cm	20 cm
Gesamtlänge		25 cm
Gesamtlänge		35 cm
Gesamtlänge		50 cm

Produktion von Sonderlängen auf Anfrage.

### Klettband (Nicht klebend)



#### Flauschband nicht klebend

Farbe: Weiß  
 Material: Polyester / Polypropylen  
 Breite: 2 cm  
 Stücklänge: 25 lfm



#### Klettband nicht klebend

Farbe: Weiß  
 Material: Polyester / Polypropylen  
 Breite: 2 cm  
 Stücklänge: 25 lfm



#### Flauschband nicht klebend

Farbe: Weiß  
 Material: Polyester / Polypropylen  
 Breite: 5 cm  
 Stücklänge: 25 lfm



#### Klettband nicht klebend

Farbe: Weiß  
 Material: Polyester / Polypropylen  
 Breite: 5 cm  
 Stücklänge: 25 lfm



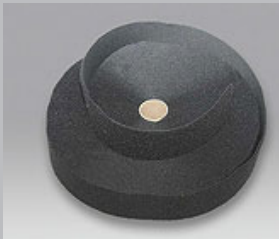
#### Flauschband nicht klebend

Farbe: Schwarz  
 Material: Polyester / Polypropylen  
 Breite: 2 cm  
 Stücklänge: 25 lfm



#### Klettband nicht klebend

Farbe: Schwarz  
 Material: Polyester / Polypropylen  
 Breite: 2 cm  
 Stücklänge: 25 lfm



#### Flauschband nicht klebend

Farbe: Schwarz  
 Material: Polyester / Polypropylen  
 Breite: 5 cm  
 Stücklänge: 25 lfm



#### Klettband nicht klebend

Farbe: Schwarz  
 Material: Polyester / Polypropylen  
 Breite: 5 cm  
 Stücklänge: 25 lfm



Rudolf Stamm GmbH  
Sigmund-Riefler-Bogen 16  
81829 München  
www.rs-stamm.de

Telefon: +49 (0)89.94 54 83 3  
Telefax: +49 (0)89.94 54 83 0  
E-Mail: info@rs-stamm.de

## Zubehör

### Klettband (selbstklebend)



#### Flauschband selbstklebend

Farbe: Weiß  
Material: Polyester / Polypropylen  
Breite: 2 cm  
Stüklänge: 25 lfm



#### Klettband selbstklebend

Farbe: Weiß  
Material: Polyester / Polypropylen  
Breite: 2 cm  
Stüklänge: 25 lfm



#### Flauschband selbstklebend

Farbe: Weiß  
Material: Polyester / Polypropylen  
Breite: 5 cm  
Stüklänge: 25 lfm



#### Klettband selbstklebend

Farbe: Weiß  
Material: Polyester / Polypropylen  
Breite: 5 cm  
Stüklänge: 25 lfm



#### Flauschband selbstklebend

Farbe: Schwarz  
Material: Polyester / Polypropylen  
Breite: 2 cm  
Stüklänge: 25 lfm



#### Klettband selbstklebend

Farbe: Schwarz  
Material: Polyester / Polypropylen  
Breite: 2 cm  
Stüklänge: 25 lfm



#### Flauschband selbstklebend

Farbe: Schwarz  
Material: Polyester / Polypropylen  
Breite: 5 cm  
Stüklänge: 25 lfm



#### Klettband selbstklebend

Farbe: Schwarz  
Material: Polyester / Polypropylen  
Breite: 5 cm  
Stüklänge: 25 lfm

### Bleiband



#### Bleiband

Farbe: Weiß  
Gesamtgewicht: 200 g/lfm  
Stüklänge: 20 lfm  
3N02

### Reihbänder



#### Reihbänder

Farbe: Weiß  
Material: Baumwolle  
Stüklänge: 200 lfm  
Breite: 2 cm  
3N10



Rudolf Stamm GmbH  
Sigmund-Riefler-Bogen 16  
81829 München  
www.rs-stamm.de

Telefon: +49 (0)89.94 54 83 3  
Telefax: +49 (0)89.94 54 83 0  
E-Mail: info@rs-stamm.de

## Zubehör

### Wakol



#### D 3074 Vorstrichkonzentrat

**Anwendungsbereiche:** Dispersionsvorstrichkonzentrat zum Grundieren von saugfähigen Estrich- und Putzflächen.

(1:2 verdünnt mit Wasser) sowie als Haftbrücke auf nicht saugenden Untergründen (1:1 verdünnt mit Wasser) im Innen und Außenbereich;

**Auftragsweise:** mit Velours- Microfaser oder Schaumstoffwalze;

**Verbrauch:** ca. 50g/m<sup>2</sup> **Konzentrat**;

**Trockenzeit:** nach Begehbarkeit auf nicht feuchtigkeitsempfindlichen Untergründen; mind. 24 Std. auf feuchtigkeitsempfindlichen Untergründen;

**Lagerweise:** nicht unter 5°C, frostempfindlich;

**Gebindegröße:** 10 kg & 5 kg;



#### Z600 Ausgleichmasse, standfest

**Anwendungsbereiche:** Zum Ausspachteln von Treppenstufen (Altbausanierung) und Türanschlüssen, für Reparaturen von starken Estrichschäden sowie für direkte Überspachtelung von Rohbetondecken in Schichtdicken von 1 - 5 mm, gestreckt bis 50 mm, im Innenbereich. Standfest.

Chromatarm gemäß EU-Richtlinie 53/2003/EG

**Ansatzverhältnis:** ca. 5 l Wasser + 25 kg Z 600

**Verbrauch:** ca. 1,6 kg/m<sup>2</sup>/mm Schichtdicke

**Verarbeitungszeit:** ca. 15 - 20 min.

**Abbindezeit:** begehbar und überspachtelbar nach ca. 30 Min.; verlegereif nach 3 - 4 Std.

**Lagerhinweise:** kühl und trocken lagern. Angebrochene Säcke dicht verschließen und möglichst bald verarbeiten.

**Gebindegröße:** 25 kg



#### Z675 Objektspachtelmasse

**Anwendungsbereiche:** Zum Ausgleichen von Unebenheiten in Schichtdicken von 1 bis 5 mm im Innenbereich unter textilen und elastischen Belägen. Rakelfähig.

Chromatarm gemäß EU-Richtlinie 53/2003/EG

**Ansatzverhältnis:** ca. 6 - 6,5 l Wasser + 25 kg Z 675

**Verbrauch:** ca. 1,5 kg/m<sup>2</sup>/mm Schichtdicke

**Verarbeitungszeit:** ca. 30 min.

**Abbindezeit:** begehbar und überspachtelbar nach ca. 3 Std. verlegereif bei 2mm nach 24 Std.

**Lagerhinweise:** kühl und trocken lagern. Angebrochene Säcke dicht verschließen und möglichst bald verarbeiten

**Gebindegröße:** 25 kg



Rudolf Stamm GmbH  
Sigmund-Riefler-Bogen 16  
81829 München  
www.rs-stamm.de

Telefon: +49 (0)89.94 54 83 3  
Telefax: +49 (0)89.94 54 83 0  
E-Mail: info@rs-stamm.de

## Zubehör

### Wakol



#### PS 205 Gießharz

**Anwendungsbereiche:** Schnellhärtendes polymermodifiziertes Zweikomponenten-Silikatharz zur Sanierung von Estrichrissen sowie zum Kleben von Nageleisen, Metallprofilen und Kunst- bzw. Naturstein aus saugfähige und nicht saugfähige Untergründe im Innenbereich.

**Ansatzverhältnis:** 1 : 1 Volumenteile.

**Verbrauch:** abhängig vom Umfang der Reparaturarbeiten.

Temperatur	10°C	20°C	25°C	30°C
Verarbeitungszeit	ca. 17 Min.	ca. 10 Min.	ca. 8 Min.	ca. 7 Min.
Aushärtezeit	ca. 45 Min.	ca. 30 Min.	ca. 22 Min.	ca. 18 Min.
Lagerhinweise	kühl lagern, jedoch nicht unter +10°C			
Gebindegröße	300 ml A-Komp. + 300 ml B-Komp.			



#### D3240 Colleo

**Anwendungsbereiche:** Für die Verlegung von Linoleum, Textilbelägen mit Vliesrücken, Latex-Schaumrücken, syntetischem Zweitrücken oder Juterücken gewebtem Textilbelägen und Nadelvliesbelägen sowie für homogene PVC- und CV-Beläge aus saugfähigen Untergründen.

**Auftragsweise:** Spachtelzahnung nach TKP A2, B1 oder B2

**Verbrauch:** ca. 300 - 600 g/m<sup>2</sup> je nach Spachtelzahnung

**Ablüßzeit:** ca. 10 Min.

**Einlegezeit:** ca. 15 - 20 Min.

**Lagerweise:** nicht unter 5°C, frostempfindlich.

**Gebindegröße:** 18 kg



#### DL 3365 StarLeit

**Anwendungsbereiche:** Heller, faserhaltiger Dispersionsklebstoff für die Verlegung von ableitfähigen PVC-Tel-, Linoleum und bis 4 mm starken Kautschukbelägen auf entsprechend vorbereitete Untergründe.

**Auftragsweise:** Spachtelzahnung nach TKP S2, Pajarito 7 oder Pajarito 25.

**Verbrauch:** ca. 250 - 550 g/m<sup>2</sup> je nach Spachtelzahnung

**Ablüßzeit:** ca. 10 - 15 Min.

**Einlegezeit:** ca. 20 - 40 Min.

**Lagerweise:** nicht unter 5°C, frostempfindlich.

**Gebindegröße:** 16 kg



Rudolf Stamm GmbH  
Sigmund-Riefler-Bogen 16  
81829 München  
www.rs-stamm.de

Telefon: +49 (0)89.94 54 83 3  
Telefax: +49 (0)89.94 54 83 0  
E-Mail: info@rs-stamm.de

## Zubehör

### Werkzeug



#### Sicherheitsmesser Delphin

Im Köcher ohne Klingle.

**3W01**



#### Sicherheitsmesser Silver Knife

Im Köcher ohne Klingle.

**3W01**



#### Teppichschiene

8 cm breit, bombierte Form, rollbar.

Verfügbare Längen:

3W02	2,10 m	
3W04	4,10 m	
3W05	5,10 m	



#### Kniespanner Standard

In 5 Positionen verstellbar.  
Mit variabler Zahneinstellung.  
In verschiedenen Höhen.

**3W45**



#### Teppichklinge „gerade“

Eisgehärtet 0,65 mm, 1a-Qualität  
Dispenser-Inhalt 20 Klingle  
Trapezklingle 50 mm

**3W10**



Rudolf Stamm GmbH  
Sigmund-Riefler-Bogen 16  
81829 München  
www.rs-stamm.de

Telefon: +49 (0)89.94 54 83 3  
Telefax: +49 (0)89.94 54 83 0  
E-Mail: info@rs-stamm.de

## Zubehör

### Werkzeug



#### Teppichklinge „Hacke“

Eisgehärtet 0,65 mm, 1a-Qualität  
Dispenser-Inhalt 20 Klingen

**3W11**



#### Handtacker

Der kleine Profi-Tacker aus Stahl - Große Schlagstärke.  
- Rückstoßfrei - Einfaches Laden von unten -  
Die Griffsicherung verhindert unbeabsichtigte Auslösungen

**3W25**